

INSTALLATIONSVEJLEDNING

Gældende fra: 20. marts 2024

INSTALLATIONSVEJLEDNING

Tårnby Forsyning Dragør Fjernvarme A/S

Indhold

1.	Tekniske definitioner	1
2.	Indledning og lovgivning	3
2.1	Autorisation	3
2.2	Henvisninger til lovgivning mm.	3
3.	Dimensioneringsgrundlag for tilslutningsarrangementet	5
3.1	SELSKABETS leveringsforhold	5
3.2	Dimensionerende temperaturer og tryk	5
4.	Krav til udførelsen af tilslutningsarrangementet.....	7
4.1	Placering af tilslutningsarrangementet	7
4.2	Pladsforhold	7
4.3	Afløbsmulighed	7
4.4	Generelle krav	7
4.5	Placering og installation af afregningsmåleren.....	8
4.5.1	Lækageovervågning	9
4.5.2	Strømforsyning af afregningsmåler	9
4.6	Tilslutningstype ved almindelige tilslutninger	9
4.6.1	Varmeinstallationens tilslutningstype	10
4.6.2	Brugsvandsinstallationens tilslutningstype	10
4.7	Tilslutningstype og særlige krav ved større tilslutninger (>40 kW) .	10
4.7.1	Brugsvandsinstallation ved større tilslutninger.....	10
4.8	Tilslutningstype og krav i ejendomme med flere bolig- eller erhvervsenheder	10
4.9	Komponentkrav – snavssamler, afspærringsventiler, mv.....	10
4.10	Fremløbstemperaturstyring/vejrkompensering	11
4.11	Interne rørledninger og samlinger.....	11
4.12	God afkøling (lav returtemperatur) skal prioriteres.....	12
4.13	Spædevandsarrangement.....	13
5.	Trykprøvning, syn, idriftsættelse og indregulering	14
5.1	Trykprøvning og tæthedskontrol	14
5.2	Syn af tilslutningsarrangement.....	14
5.3	Gennemskylning og påfyldning.....	15
5.4	Idriftsætning	15
5.5	Indregulering og funktionsafprøvning.....	15
5.6	Vejledning for brug, drift og vedligehold.....	15
6.	Færdigmelding til selskabet.....	16
6.1	Plombering og dokumentation af afregningsmåler	16
7.	Arbejde på de tekniske installationer ifm. vedligehold mv.	17
7.1	Krav til væsentlige ombygninger og udskiftninger	17
7.2	Krav til mindre reparationer, udskiftning af rørfittings, mm.	17
7.3	Afmontering og geninstallation af afregningsmåleren	17

INSTALLATIONSVEJLEDNING

Tårnby Forsyning Dragør Fjernvarme A/S

1. Tekniske definitioner

Distributionsnettet: SELSKABETS fjernvarmenet til distribution af fjernvarme i området.

Stikledning: De fjernvarmerør som går ude fra distributionsnettet og ind til EJENDOMMENS hovedhaner.

Hovedhaner: De to ventiler/haner, der sidder på stikledningens fremløbs- og returløbsrør og som kan lukke for fjernvarmeforsyningen til EJENDOMMEN. Er typisk placeret umiddelbart efter stikledningens indføring i bygningen eller i et skab uden for bygningen.

Fremløbs- og returløbsrør: De to rør i stikledningen med hhv. varmt og afkølet fjernvarmevand.

Afregningsmåler: Den fjernvarmemåler, som fjernvarmen afregnes efter mellem SELSKABET og KUNDEN. Sidder typisk umiddelbart efter hovedhanerne.

Lækagemåler: Betyder at der sidder en flowmåler (vandmængde-måler) på både fremløbs- og returløbsledningen, hvilket gør det muligt at registrere større lækager af fjernvarmevand i EJENDOMMEN. En lækagemåler kan både være en del af afregningsmåleren eller være en selvstændig måler.

Måleudstyr: SELSKABETS afregningsmåler og tilknyttet udstyr til f.eks. lækageovervågning, kontinuerlig driftsovervågning samt fjernaflæsning.

Tilslutningsarrangement: De tekniske installationer i overgangen fra stikledningen til EJENDOMMENS varme- og brugsvandsinstallationer.

Tilslutningsarrangementet består grundlæggende af en varmeveksler eller en direkte tilslutning til opvarmning samt en varmeveksler eller varmtvandsbeholder til brugsvand. Herudover omfatter tilslutningsarrangementet reguleringsventiler og andre tekniske komponenter. Alt dette er i nyere installationer ofte samlet i en "fjernvarmeunit".

Varme- og brugsvandsinstallationer: EJENDOMMENS installationer til distribution af hhv. varme og varmt brugsvand (rørføring, radiatorer, gulvvarme, mv.).

Direkte tilslutning: Når fjernvarmevandet fra SELSKABETS distributionsnet løber direkte rundt i EJENDOMMENS radiatorer/gulvvarme.

Indirekte tilslutning: Når tilslutningsarrangementet indeholder en varmeveksler til opvarmning, hvor varmen fra fjernvarmevandet i distributionsnettet overføres til EJENDOMMENS eget vandsystem.

De tekniske installationer: Samlet betegnelse for både tilslutningsarrangement, måleudstyr og varme- og brugsvandsinstallationerne.

VVS-installatøren: Den person der iht. afsnit 2.1. er berettiget til at udføre arbejde på EJENDOMMENS tilslutningsarrangement samt på varmeinstallationer med direkte tilslutning.

For arbejde på vand- og afløbsinstallationer henvises i øvrigt til autorisationsloven (LBK 30/2019).

INSTALLATIONSVEJLEDNING

Tårnby Forsyning Dragør Fjernvarme A/S

Boosterpumpe: en pumpe der installeres i EJENDOMMENS varmeinstallation på primærsiden (stikledningen), for at opnå et højere differenstryk end det af SELSKABET garanterede.

Boosterpumpen styres oftest af brugsvandsflowet.

Eltracing: Elvarmekabel som påsættes brugsvandsrør for at opretholde temperatur.

Interne ledninger: Interne ledninger er ledninger fra efter EJENDOMMENS hovedhaner, som etableres, ejes og vedligeholdes af EJER.

BR18: Bygningsreglementet 2018.

2. Indledning og lovgivning

Denne Installationsvejledning er en del af aftaleforholdet mellem EJEREN og SELSKABET iht. **TÅRNBYFORSYNING** Dragør Fjernvarme A/S' Leveringsbestemmelser for fjernvarme.

Enhver ny installation eller ændring af bestående af tilslutningsarrangement for både direkte- og indirekte anlæg, skal i tillæg til gældende lovgivning projekteres og udføres i overensstemmelse med denne Installationsvejledning.

Alle nye installationer skal udføres som indirekte anlæg.

Hvor der i denne Installationsvejledning er afvigelser eller yderligere krav ift. gældende lovgivning, skal Installationsvejledningen følges.

Installationsbestemmelserne henvender sig primært til projekterende/ udførende af varmeinstallationer. De projekterende/udførende har dog pligt til også at sætte sig ind i driftsbestemmelserne.

Det er EJEREN af bygningens ansvar, at VVS-installatøren har fået udleveret og udfører installationerne iht. denne Installationsvejledning.

Er kravene i lovgivningen eller Installationsvejledningen ikke efterlevet, kan SELSKABET af sikkerheds- og/eller driftsmæssige grunde kræve installationen ændret for EJERENS regning, inden tilslutningen kan finde sted.

SELSKABET er ligeledes berettiget til efter tilslutningen at opkræve ekstra-omkostninger, der opstår i forbindelse med SELSKABETS afregnings-måler, hovedhaner, mv., hvis disse ikke er etableret efter SELSKABETS anvisninger, og dette besværliggør arbejde med komponenterne. Opmærksomheden henledes her især på pladsforhold omkring afregnings-måler og hovedhaner.

2.1 Autorisation

SELSKABET stiller krav om, at etablering af og arbejde på tilslutningsarrangement samt på varmeinstallationer med direkte tilslutning skal udføres af en autoriseret VVS-installatør, da forkert udførte installationer eller brud kan medføre tab eller forurening af SELSKABETS fjernvarmevand. Der skal derfor være sikkerhed for, at disse installationer er udført korrekt.

For arbejde på vand- og afløbsinstallationer henvises i øvrigt til autorisationsloven (LBK 30/2019).

2.2 Henvisninger til lovgivning mm.

Der henvises til følgende afsnit i Bygningsreglementet (BR18), som er lovkrav: Varme- og køleanlæg skal projekteres og udføres som anvist i DS 469 Varme- og køleanlæg i bygninger.

Der oplystes i Bygningsreglementet en række generelle krav til bl.a.

INSTALLATIONSVEJLEDNING

Tårnby Forsyning Dragør Fjernvarme A/S

holdbarhed, sikkerhed og adgangsforhold mht. betjening og vedligehold (BR18 §385, §387 og §389).

Vandinstallationer skal dimensioneres som anvist i DS 439 Norm for vandinstallationer, afsnit 2, eller på en måde, som på tilsvarende vis sikrer vandforsyning til de enkelte tapsteder under hensyn til bygningens og installationens anvendelse, jf. stk. 1. (BR18 §404 stk. 2).

Brugsvandsinstallationer skal indrettes så der tages hensyn til bakterie-bekæmpende tiltag, hvilket kan anses som opfyldt ved at følge Rørcenteranvisning 017 Legionella Installationsprincipper og bekæmpelsesmetoder (kan hentes gratis på teknologisk.dk) (BR18 §411 og §388).

Installationer (varme og vand) skal isoleres mod varmetab og kondens i overensstemmelse med DS 452 Termisk isolering af tekniske installationer. (BR18 §390 og §414).

DS 452 henviser angående pladsbehov ved installationer til DS 1102. Installationer i byggeriet – Rørledninger – Beregning af pladsbehov.

Det dimensionerende varmetab bestemmes efter DS 418:2011 + Till.1:2020 Beregning af bygningers varmetab (iht. DS 469 afsnit 6.3).

Vandinstallationer med aftapning samt tekniske installationer med f.eks. aftræk og køleflader, som kan afgive skadelige mængder kondensvand og overløb fra sikkerhedsventiler, skal forsynes med afløbsmulighed (BR18 §75).

I øvrigt henvises til:

SBi-anvisning 227, Korrosion i VVS-installationer.

SBi-anvisning 175, Varmeanlæg.

INSTALLATIONSVEJLEDNING

Tårnby Forsyning Dragør Fjernvarme A/S

3. Dimensioneringsgrundlag for tilslutningsarrangementet

3.1 SELSKABETS leveringsforhold

Tilslutningsarrangementet skal dimensioneres, etableres og indreguleres iht. SELSKABETS leveringsforhold samt gældende lovgivning.

SELSKABETS leveringsforhold kan give anledning til ekstra krav ift. dimensioneringskravene i DS 469 Varme- og køleanlæg i bygninger, da en lav returtemperatur er afgørende for en effektiv drift af det samlede fjernvarmesystem.

Iht. SELSKABETS Leveringsbestemmelser for fjernvarme, er de tekniske leveringskonditioner fastsat til følgende:

Emne	Værdi	Enhed
Fremløbstemperatur i hovedledningen ligger typisk på*:	60-100	°C
Krav til gennemsnitlig returtemperatur for året:	Maks. 30	°C
Tilladt effekttræk (medmindre andet er aftalt med SELSKABET):	Maks. 40	kW
Differenstryk ved hovedhanerne**:	0,5	bar
Maksimalt tryk i fremløbsledningen ved hovedhanen:	10/16	bar
Krav til tryk ved trykprøvning iht. afsnit 5.1 (1,5 gange maksimalt tryk):	Mindst 15/24	bar
Tilstræbt pH-værdi:	9,6-10,0	pH

*Fremløbstemperatur

Fremløbstemperaturen er gældende for fuldt åbne ventiler. Fremløbstemperaturen kan variere i løbet af året og temperaturen er typisk højere om vinteren end om sommeren. Derudover er fremløbstemperaturen i stikledningen afhængig af flowet i stikledningen. Hvis der ikke bruges ret meget varme i en periode, vil fjernvarmevandet i stikledningen løbe langsomt og fremløbs-temperaturen ved hovedhaner/afregningsmåler vil være lavere pga. varmetabet i stikledningen.

**Differenstryk ved hovedhanerne

Ved ny installation skal SELSKABET kontaktes for information om differenstryk og flow i den konkrete del af nettet. Ved renovering af eksisterende tilslutningsarrangement bør SELSKABET kontaktes for at vurdere, om der kan være afvigelser fra det angivne differenstryk.

3.2 Dimensionerende temperaturer og tryk

Med henvisning til SELSKABETS leveringforhold angivet i ovenstående afsnit skal tilslutningsarrangementet dimensioneres således, at følgende temperaturer og tryk kan overholdes under drift.

INSTALLATIONSVEJLEDNING

Tårnby Forsyning Dragør Fjernvarme A/S

Kravene gælder det samlede tilslutningsanlæg og stiller derfor i sagens natur også indirekte krav til passende dimensionering, indregulering og drift af bygningens bagvedliggende varmeinstallationer.

Generelt dimensioneringsgrundlag iht. DS 469, DS 439 og BR18, §411. Bemærk at for anlæg tilsluttet fjernvarme gælder de dimensionerende frem- og returløbstemperaturer ved fjernvarmestikkets hovedhaner.

Varmeinstallation:

Fremløbstemperatur på højst 60 °C og returløbstemperatur på højst 30 °C ved dimensionerende udetemperatur på -12 °C.

Brugsvand:

Fremløbstemperatur på højst 60 °C og returtemperatur på højst 30 °C ved opvarmning af brugsvand til 55 °C ved koldt vandstemperatur på 10 °C.

For almindelige boliger med gennemstrømningsvandvarmer er den dimensionerende effekt normalt 32,3 kW svarende til samtidig brug af bruser og køkkenvask. Dette svarer til et dimensionerende flow på fjernvarmesiden på knap 924 liter pr. time eller 15 liter pr. minut. Afvigelse herfra oplyses af kunden eller dennes installatør.

Til denne effekt skal der iht. DS 439 tillægges 15-30 % for at sikre de 32,3 kW på trods af belægninger i veksleren.

For boliger med varmtvandsbeholder afhænger den nødvendige effekt og det resulterende flow af beholderens aktive volumen, som kan beregnes iht. DS 439.

Varmtvandstemperatur ved alle tapsteder: På mindst 50 °C, dog 45 °C ved spidsbelastning og en koldt vandstemperatur på 10 °C.

Temperatur i varmtvandsbeholder

Det anbefales iht. Rørcenteranvisning 017 Legionella og af Energistyrelsen, at temperaturen i en varmtvandsbeholder normalt er 55 °C.

Temperaturen bør aldrig være under 50 °C af hensyn til vækstbetingelser for Legionella-bakterier og aldrig over 60 °C af hensyn til kalkudfældning i anlægget samt energiforbrug.

Ifølge DS 439 Vandinstallationer bør vandet i vandvarmere af hensyn til risiko for bakterievækst kunne opvarmes til mindst 60 °C. Dette kan f.eks. ske ved ekstraordinært at kunne hæve var-metilførslen til vandvarmeren eller ved at placere et elvarmelegeme i vandvarmeren.

Varmtvandsbeholderen skal dimensioneres iht. DS 439. Både af hensyn til regelmæssig og hyppig udskiftning af vandvolumen samt hensynet til maksimal brugerkomfort bør indgå ved valg af beholder og varmespiral.

4. Krav til udførelsen af tilslutningsarrangementet

Ved godkendelse af design for tilslutningsarrangementet skal installatøren inden ændring eller opsætning af tilslutningsarrangementet, fremsende tegninger af installationen til godkendelse hos SELSKABET 3 uger før opstart af installationen. Dokumentation sendes til drift-fjernvarme@taarnbyforsyning.dk, og design af tilslutningsarrangement skal overholde principdiagrammer jf. bilag 2-9.

4.1 Placering af tilslutningsarrangementet

Tilslutningsarrangementet skal etableres umiddelbart efter stikledningens indføring i ejendommen. Hovedhanerne på stikledningen er som udgangspunkt med gevind (størrelse 20mm for almindelige boliger), men på stikledninger med stor dimension (DN50 mm og større) er hovedhanerne med svejstesamlinger og flangesamlinger.

Måleren skal placeres så tæt på hovedhanerne som muligt (med respekt for plads- og installationskrav iht. afsnit 3.3).

4.2 Pladsforhold

Det skal sikres ved etablering af tilslutningsarrangementet, at der er fri og ubesværet adgang til betjening og udskiftning af hovedhanerne og afregningsmåleren.

Der skal være fri gulvplads foran hhv. hovedhanerne og afregningsmåleren på mindst 0,6 x 0,6 meter og en fri højde på mindst 1,9 meter, af hensyn til ubesværet betjening og udskiftning, medmindre andet aftales med SELSKABET.

Omkring komponenterne skal der være tilstrækkelig plads til, at de ubesværet kan udskiftes.

Det må ikke kræve adskillelse af andre installationsdele at udskifte hovedhaner eller afregning-småler. Er dette nødvendigt ifm. udskiftning, opkræves ekstraomkostningerne til dette ved EJEREN.

Det anbefales i øvrigt, at tilslutningsarrangementet udføres, så arbejde på hele installationen kan udføres ubesværet.

4.3 Afløbsmulighed

Tilslutningsarrangementet skal, så vidt muligt, anbringes i et rum med gulv afløb. Det skal under alle omstændigheder sikres at udstrømmende vand fra service på arrangementet eller ved en defekt/utæt komponent ikke kan forårsage vandskade på de omkringliggende bygningsdele.

Tekniske installationer, som kan afgive overløb fra sikkerhedsventiler, skal iht. Bygningsreglementet forsynes med afløbsmulighed (BR18 §75).

Bemærk at på nogle fjernvarmeunits kan der iht. producentens anvisninger anvendes trykudligner som erstatning for sikkerhedsventil til at optage ekspansion på sekundærsiden. Dermed kan tilslutning af sikkerhedsventil til afløb undgås.

4.4 Generelle krav

Iht. BR18 §389 skal varme- og køleinstallationer projekteres og udføres så:

1. Placeringen og fastgørelsen ikke medfører generende rystelser eller

- skader på bygningsdele eller installationer.
2. De beskyttes mod frost.
 3. Utsigtet udsivning undgås.
 4. De kan modstå normalt forekommende statiske, dynamiske, kemiske og termiske på-virkninger.
 5. Der ikke opstår risiko for sprængninger eller skadeligt tryk og trykstød.
 6. Der ikke opstår korrosion og aflejring, der kan forringe kapaciteten.
 7. De har en holdbarhed i forhold til deres placering og muligheden for udskiftning.
 8. Der ved rørgennemføringer ikke spredes generende støj, fugt og lugt.
 9. Der under hensyn til anvendelsen ikke forekommer overfladetemperaturer, der kan medføre skader på personer.
 10. De kan renses, betjenes og vedligeholdes i fornødent omfang. Komponenter, der kræver betjening, eftersyn eller vedligehold, skal være let tilgængelige, så dette kan ske på en hensigtsmæssig og forsvarlig måde.

For at sikre dette skal varmeinstallationer projekteres og udføres som anvist i DS 469 Varme- og køleanlæg i bygninger iht. B18 §387.

Tilslutningsarrangementet skal altid udføres med komponenter, som er egnede til drifts- og dimensioneringsparametrene angivet i afsnit 3.1 og 3.2 samt være godkendt til minimum 1,5 gange det maksimale tryk i fremløbsledningen.

Der må ikke anvendes komponenter, som kan give skadelig afsmitning på fjernvarmevandet, eksempelvis i form af galvanisk tæring. Der henvises til SBI-anvisning 227 Korrosion i VVS-installationer.

4.5 Placering og installation af afregningsmåleren

Afregningsmåler og aflæsningsudstyr udleveres til VVS-installatøren af SELSKABET efter trykprøvning af anlæg uden måler. Kontakt SELSKABET før afregningsmåleren ønskes udleveret for nærmere aftale.

Afregningsmåler og aflæsningsudstyr idriftsættes af SELSKABET. Kontakt SELSKABET senest 5 arbejdsdage før afregningsmåleren ønskes monteret for nærmere aftale.

Det skal sikres, at afregningsmålerens tiltænkte placering overholder kravene i dette afsnit, og SELSKABETS PI-diagrammer. Er kravene ikke overholdt, forbeholder SELSKABET sig ret til at kræve forholdene ændret.

Måleudstyret skal altid monteres i overensstemmelse med målerproducentens anvisninger, da måleren ellers ikke er lovligt installeret. Målerproducentens installationsvejledning kan findes på producentens hjemmeside eller udleveres ved henvendelse til SELSKABET.

Bemærk særligt krav til lige indløb før måleren af hensyn til turbulens. Der må ikke være snavssamler, ventiler eller lignende på dette indløb. Kravet gælder ligeledes for separate flowmålere f.eks. til lækageovervågning eller kontinuerlig driftsovervågning. Dette krav kan i nogle tilfælde betyde, at måleren ikke kan installeres i pasrøret på en standardunit.

For målere større en DN50 kræves en indløbslængde til måler: 3 x rørdimension og udløbslængde: 2 x rørdimension.

Kravene til afregningsmålerens montering og lige indløb skal også overhol-

INSTALLATIONSVEJLEDNING

Tårnby Forsyning Dragør Fjernvarme A/S

des, hvis afregnings-måleren efter aftale med SELSKABET skal placeres i udvendigt stikindføringssskab eller målerbrønd.

Afregningsmåleren monteres på returløbsledningen så tæt på hovedhanerne som muligt (med respekt for plads- og installationskrav). Måleren monteres med unionsamlinger eller lignende, så denne nemt kan udskiftes. Ved store målere (DN50 mm og større) samles med flanger.

Bemærk at afregningsmåleren indstilles iht. producentens vejledning ift. den aktuelle placering for at korrigere for vandets massefylde ved henholdsvis frem- og returløb.

Der skal være fri plads foran hhv. afregningsmåleren på mindst 0,6 x 0,6 meter og en fri højde på mindst 1,9 meter, af hensyn til ubesværet betjening og udskiftning. Omkring komponenterne skal der være tilstrækkelig plads til, at de ubesværet kan udskiftes.

Der må ikke kræve adskillelse af andre installationsdele at udskifte afregningsmåleren. Er dette alligevel nødvendigt, opkræves ekstraomkostningerne til dette ved EJEREN.

Rørstrækninger mellem stikledningens indføring og frem til afregningsmåleren skal isoleres til mindst klasse 4 iht. DS 452. Isoleringen skal sikres ved afdækning/tape eller lignende, således denne ikke umiddelbart kan fjernes.

Det skal være muligt at lukke for afspærringsventiler (evt. hovedhane) umiddelbart før og efter afregningsmåleren, så måleren kan skiftes uden væsentligt tab af fjernvarmevand.

Afregningsmåleren skal monteres således, at den ikke kan blive udsat for vand ifm. reparation og vedligehold af tilslutningsanlægget, f.eks. ved rensning af snavssamler, eller ved utætte ventiler mm.

Ved standardunits med indbygget afregningsmåler under unitten kan dette krav fraviges, men EJEREN gøres opmærksom på, at denne har erstatningsansvaret for skader på afregningsmåleren f.eks. efter vandpåvirkning fra EJERENS installationer.

Temperaturfølere må ikke kunne påvirkes af varmeledning fra omløb eller lignende, der kan medføre urigtig temperaturmåling.

4.5.1 Lækageovervågning

Der anvendes som udgangspunkt ikke lækageovervågning, medmindre særlige forhold gør sig gældende f.eks. ved større byggerier med direkte tilslutning. Dette aftales med SELSKABET i det enkelte tilfælde.

4.5.2 Strømforsyning af afregningsmåler

Afregningsmåleren drives af eget batteri og skal derfor ikke tilsluttes strømforsyning. SELSKABET skifter målerens batteri, når/hvis dette bliver nødvendigt i målerens levetid, uden omkostning for EJEREN.

4.6 Tilslutningstype ved almindelige tilslutninger

Det anbefales, at tilslutningsarrangementet udføres med en standardunit, når dette er muligt, hvilket typisk er op til 50 kW.

4.6.1 Varmeinstallationens tilslutningstype

Af hensyn til fremløbstrykket i distributionsnettet, skal der anvendes indirekte varmeinstallationer (der skal være indbygget en veksler mellem fjernvarmenettet og bygningens centralvarmeanlæg).

4.6.2 Brugsvandsinstallationens tilslutningstype

Der kan altid anvendes varmtvandsbeholder, men kun brugsvandsveksler efter aftale med SELSKABET, da der ikke kan garanteres et tilstrækkeligt højt differensstryk i alle dele af nettet i spidsbelastningsperioder.

4.7 Tilslutningstype og særlige krav ved større tilslutninger (>40 kW)

Ved større anlæg, hvor den dimensionerende effekt er over 40 kW, skal tilslutningstypen altid aftales nærmere med SELSKABET af hensyn til kapaciteten i distributionsnettet.

Der skal fremsendes et diagram til godkendelse hos SELSKABET.

4.7.1 Brugsvandsinstallation ved større tilslutninger

Ved brugsvandsinstallationer i EJENDOMME med stor spidsbelastning, f.eks. flere samtidige bru-sere i idrætshaller, svømmehaller eller virksomheder, skal der installeres en varmtvandsbeholderløsning dimensioneret til de forventede driftsforhold.

Både hensynet til regelmæssig og hyppig udskiftning af vandvolumen og hensynet til maksimal brugerkomfort bør indgå ved valg af beholder og varmespiral.

En løsning med flere mindre beholdere i modstrømsserie eller et ladekredssystem (en kombination af en veksler og en beholder, med en egnet styring) giver erfaringsmæssig en høj ydeevne og god afkøling sammenlignet med en stor beholder.

4.8 Tilslutningstype og krav i ejendomme med flere bolig- eller erhvervsenheder

I ejendomme med flere bolig- eller erhvervsenheder kan tilslutningen udføres med fælles tilslutningsanlæg og fælles hovedmåler. Tilslutning via individuel måler og tilslutning til de enkelte enheder, skal altid aftales nærmere med SELSKABET.

4.9 Komponentkrav – snavssamler, afspærringsventiler, mv.

Alle anvendte komponenter skal have rimelig bestandighed og en rimelig funktionsstabilitet under hensyntagen til det angivne dimensioneringsgrundlag samt indbygningsforhold, omgivelsernes karakter, drift, vedligeholdelse og energieffektivitet.

Der skal monteres snavssamler på både frem og på retur mellem hovedhanerne og tilslutningsarrangementet på alle installationer for at beskytte både tilslutningsarrangementet og fjernvarmesystemet. Bemærk at snavssamler ikke må placeres lige før afregningsmåleren – lige indløb iht. målerproducentens vejledning skal altid overholdes.

Tilslutningsarrangementet skal kunne tømmes uden unødvendigt spild af fjernvarmevand. Det anbefales, at der på større anlæg monteres aftapningshane eller tilsvarende bekvemt arrangement.

Det skal sikres, at det er muligt at udføre tæthedskontrol af tilslutningsarrangementet for at kontrollere for tab af fjernvarmevand eller indtrængning af ubehandlet vand i fjernvarmesystemet.

Der skal for tilslutningsarrangementet etableres med lukkeventiler for separat afspærring af rumopvarmningsanlæg og brugsvandsanlæg.

Det anbefales, at der for funktionskontrol af trykdifferensregulator og snavsamler skal være monteret trykudtag i frem- og retur på forsyningsledningen. Trykudtag kan udføres som 3/8" indvendig gevindstuds. Se SELSKABETS PI-diagrammer.

Det anbefales, at anlægget kan indstilles til automatisk at gå på sommerdrift samt, at ventil til manuel lukning for sommerdrift markeres tydeligt.

4.10 Fremløbstemperaturstyring/vejrkompensering

Centralvarmeanlæg skal jf. DS 469 afsnit 8.2 forsynes med kontinuert, automatisk styring af fremløbstemperaturen efter varmebehovet.

Dette kan overholdes i form af vejrkompensering (styring efter udetemperaturen) eller alternativt ved styring efter det aktuelle temperaturbehov i de enkelte delsystemer. Fremløbstemperaturstyring skal installeres ved væsentlig ombygning af eksisterende anlæg, f.eks. ved udskiftning af eksisterende fjernvarmeunit eller varmtvandsbeholder eller ved skift fra gas- eller olie-fyret kedelinstallation til fjernvarmeinstallation.

Jf. FAQ om varme-og kølesystemer i bygninger jf. DS 469 kan der ved anlæg i etageboliger med decentral brugsvandsopvarmning i de enkelte lejligheder udelades fremløbstemperaturstyringen, hvis det dimensionerende varmebehov for varmeanlægget i lejligheden ikke overstiger 2kW. Fremløbstemperaturstyring kan også etableres centralt ved fjernvarmestikkets indføring i bygningen.

4.11 Interne rørledninger og samlinger

Interne forsyningsledninger ved direkte tilslutninger, som f.eks. fører fjernvarmevand i jord mellem bygninger, under gulve eller andre svært tilgængelige steder, skal udføres i præisolerede rør i samme type eller tilsvarende kvalitet som fjernvarmestikledningen. Oplysninger kan fås ved SELSKABET.

Interne rørledninger skal i øvrigt udføres i overensstemmelse med gældende normer, hvorfra følgende fra DS469 afsnit 13.1 fremhæves:

Ikke udskiftelige anlægsdele skal være vedligeholdelsesfri og have en bestandighed og funktionsstabilitet, der svarer til levetiden for de bygningsdele, som de indbygges i.

Det skal være muligt at kontrollere funktionen af ikke-udskiftelige anlægsdele, inden indbygningen foretages.

Der må ikke være samlinger på ikke-udskiftelige anlægsdele. Svejsninger er dog tilladt, såfremt de kontrolleres inden installation.

INSTALLATIONSVEJLEDNING

Tårnby Forsyning Dragør Fjernvarme A/S

Medierørene skal have en mekanisk styrke og holdbarhed, som tilgodeser de maksimalt forekommende tryk og temperaturer.

På primærsiden gælder:

- Der må ikke anvendes presfittings på primærsiden af kundeinstallationen.
- Rør DN > 50 mm samles ved svejsning. Rør DN < 50 mm kan samles ved fittings, men svejsning foretrækkes. Samlingsmetoden skal fremgå af projektet.
- Generelt skal der benyttes svejste stålrør. Hvis rør samles med fittings, benyttes sorte svejsede gevindrør. Den valgte rørtype skal angives ved en normhenvisning i projektmaterialet.
- Fittings skal være blødstøbte randfittings.
- Der anvendes unioner, flanger eller tilsvarende i en sådan udstrækning, at komponenter kan demonteres uden overskæring af rør.
- Alle gevind skal være lige og fuldskårne. Alle rørender skal efter overskæring rives op til fuld dimension, og grater skal omhyggeligt affræses. Ved sammenskrudninger af stålrør skal anvendes pakgarn og paksalve. Det skal sikres, at pakmaterialet ikke trænger ind i rørene. Pakmaterialet udenfor samlinger skal omgående fjernes.
- Plastrør eller kobberrør tillades ikke. Skjulte rør tillades ikke.

Rørledninger skal monteres på en sådan måde, at der er mulighed for ekspansionsbevægelser samt for udluftning og aftapning i fornødent omfang.

Aftapninger skal forsynes med prop eller slutmuffe med kæde.

Ved ombygninger på eksisterende anlæg skal afspærringshaner på anlæggets primærside af typen toldehaner udskiftes til kuglehaner af anerkendt fabrikat. Bestemmelsen gælder de haner, som enten indgår direkte i det, som ombygges, eller som sidder i et rør, som fører til/fra den del af installationen, som ombygges.

4.12 God afkøling (lav returtemperatur) skal prioriteres

Der bør ved valg af komponenter og opbygning af tilslutningsarrangementet være fokus på, at installationen skal levere en tilfredsstillende afkøling under mange års drift.

Enten har SELSKABET allerede (vil fremgå af takstbladet), eller kan senere, indføre et returtemperatur- eller afkølingsbidrag. Leverer anlægget ikke en afkøling/returtemperatur, der overholder SELSKABETS krav jf. afsnit 3.1, SELSKABETS leveringsforhold, kan det derfor have eller senere få betydning for EJERENS varmeregning.

Produktion af varmt brugsvand

Vær opmærksom på at anlægget til produktion af varmt brugsvand er dimensioneret og indreguleret korrekt. Se i øvrigt afsnit 3.2. Dimensionerende temperaturer og tryk.

Vær opmærksom på brugsvandscirkulation og temperaturboost

Anvendes cirkulation, temperaturboost af brugsvand med elpatron/-varmepumpe eller lignende, skal det sikres, at dette ikke giver for høj returtem-

peratur på fjernvarmen. Erfaringsmæssigt kan brugsvandscirkulation og løsninger med temperaturboost give for høj returtemperatur, hvis systemet ikke er designet hensigtsmæssigt. Alternative løsninger der ofte giver bedre returtemperatur er el-tracing eller decentral varmtvandsproduktionen.

Se på varmeafgiverne i bygningen

I særligt ældre ejendomme kan varmeinstallationen i bygningen være dimensioneret på basis af en højere fremløbstemperatur end den, der ud fra energiøkonomiske hensyn praktiseres i dag. Dette kan i nogle tilfælde give en udfordring ift. at overholde SELSKABETS krav til returtemperatur/afkøling, eller at opnå den ønskede varmeeffekt i bygningen. Alt efter omstændighederne kan løsningen f.eks. være, at der opsættes større eller flere varmeplader i bygningen, at der indbygges radiatorventiler med flowbegrænsning, eller at der indbygges strengreguleringsventiler, for at sikre at varmen fordeles korrekt i alle dele af bygningen, som ombygges.

4.13 Spædevandsarrangement

Normalvis tillader SELSKABET ikke opførelse af spædevandsarrangementer. Men som en del af det indsendte projekt eller med særskilt ansøgning, kan KUNDEN anmode om tilladelse til etablering af et spædevandssystem. Det forventede spædevandsbehov skal oplyses.

Systemet opbygges som vist i principdiagram, bilag 9. Spædevandsstreng.

SELSKABET leverer en spædevandsmåler til indbygning i spædevandsarrangementet. De øvrige dele af spædevandsstrengen skal KUNDEN selv stå for ved hjælp af autoriserede VVS-installatør. Sikkerhedsventilen skal have en kapacitet på 12 liter/minut ved det tryk som KUNDENS anlæg er udlagt til.

Spædevandsstrengen skal trykprøves jf. afsnit 5.1.

I særlige tilfælde, f.eks. ved opfyldning efter reparationer, skal KUNDEN eller dennes autoriserede VVS-installatør forinden aftale tidspunkt og forventet varighed med SELSKABET.

5. Trykprøvning, syn, idriftsættelse og indregulering

SELSKABET forbeholder sig ret til at overvære trykprøvningen og udføre syn af tilslutningsarrangementet inden idriftsættelse, men påtager sig intet ansvar for installationerne.

EJEREN eller VVS-installatøren skal derfor meddele SELSKABET tidspunktet for udførelse af trykprøven senest 5 arbejdsdage i forvejen.

5.1 Trykprøvning og tæthedskontrol

Iht. DS 469 afsnit 14.5. skal alle varmeanlæg tæthedskontrolleres ved prøvning med egnet metode. Trykket ved prøvningen skal svare til kravene til anlægget og komponenterne.

Trykprøvning skal ske uden måler. Passtykke kan udlånes hos Tårnby Forsyning efter aftale.

Nytilslutninger eller ændringer/udvidelser af eksisterende tilslutningsarrangement og varmeinstallationer med indirekte tilslutning skal primærsiden trykprøves inden ibrugtagning med mindst 1,5 gange det højest forekommende tryk (dynamisk + statisk) i SELSKABETS hovedledninger. Det højest forekommende tryk er angivet i afsnit 3.1.

Ved trykprøvning skal det dokumenteres, at installationen har holdt prøvetryk i 1 time. Dette dokumenteres med en trykprøvningsrapport samt billededokumentation med tids- og datostempel, der viser manometertryk samt tilslutning af trykspand til installationen. Dokumentationen sendes til drift-fjernvarme@taarnbyforsyning.dk, når der bestilles tid til syn og idriftsættelse.

Samlinger på rørledninger må ikke isoleres eller på anden måde tildækkes, før trykprøvningen er foretaget.

Der henvises i øvrigt til Arbejdstilsynets til enhver tid gældende forskrifter om trykprøvning [At-vejledning B.4.2 - 1. august 2009 med senere ændringer](#).

SELSKABET stiller krav om, at trykprøvningen dokumenteres og sendes til SELSKABET sammen med færdigmelding af tilslutningen iht. afsnit 6.

5.2 Syn af tilslutningsarrangement

Inden påfyldning og idriftsættelse af tilslutningsarrangementet samt varmeinstallationer med indirekte tilslutning forbeholder SELSKABET sig ret til at udføre syn af dette.

Såfremt SELSKABET ifm. synet bliver bekendt med fejl og mangler ved tilslutningsarrangementet ift. lovgivningen og kravene i denne Installationsvejledning, påtales disse over for EJEREN. SELSKABET påtager sig ifm. synet intet ansvar for installationerne, ligesom der kan være fejl og mangler, SELSKABET ikke opdager, da synet kun udføres ved besigtigelse.

Er tilslutningsarrangementet samt varmeinstallationer ikke projekteret og/eller udført i overensstemmelse med lovgivningen og kravene i denne Installationsvejledning, kan SELSKABET kræve de pågældende forhold ændret. Sker dette ikke, er SELSKABET efter dettes skøn berettiget til at nægte idriftsættelse af installationerne af sikkerheds- eller driftsmæssige grunde, f.eks. ved risiko for lækager eller forurening af fjernvarmevandet.

INSTALLATIONSVEJLEDNING

Tårnby Forsyning Dragør Fjernvarme A/S

5.3 Gennemskylning og påfyldning

Iht. DS 469 afsnit 14.6 foretages fornøden rensning af anlægget inden ibrugtagning. Anlægget gennemstrømmes med fuldt pumpetryk og åbne ventiler, indtil der ikke opsamles mere snavs i filtrene.

Ved nyinstallation og efter større reparationsarbejder på tilslutningsarrangement og direkte varmeinstallationer foretages grundig gennemskylning inden tilslutning til fjernvarmestikket.

Påfyldning af tilslutningsarrangement og direkte varmeinstallationer foretages med fjernvarmevand gennem returløbsledningen. Gennemskylningsvandet skal aftappes for at undgå forurening af fjernvarmesystemet med ubehandlet vand.

5.4 Idriftsætning

Tilslutningsarrangementet må ikke idriftsættes, før SELSKABETS afregningsmåler er monteret (og tilsluttet strømforsyning hvis måleren ikke er batteridrevet). Efter etablering af fjernvarmestikledning, har KUNDEN 3 måneder til at indkøbe, installere og idriftsætte fjernvarmeanlægget.

5.5 Indregulering og funktionsafprøvning

Iht. DS 469 afsnit 14.7 skal varmeanlæg indreguleres så de forudsatte værdier og tolerancer for vandstrømme, luftstrømme, tryk og temperaturer er til stede.

Iht. BR18 § 391 skal der:

Gennemføres en funktionsafprøvning af varme- køleanlæg før ibrugtagning. Funktionsafprøvningen skal dokumentere, at varme- og køleanlæggene overholder bygningsreglementets krav til indregulering og styring.

Der henvises til Bygningsreglementets [Vejledning om funktionsafprøvning](#).

Kontrol af returtemperatur/afkøling

Der skal under indregulering og funktionsafprøvning i øvrigt være fokus på, at SELSKABETS krav til maksimal returtemperatur/afkøling overholdes (se afsnit 3.1).

Bemærk at dette også kræver en tilfredsstillende dimensionering og indregulering af bygningens varmeinstallation (tilstrækkelig varmeeflade, korrekt indstillede gulvvarmeventiler, mv.).

Vurderes den samlede varmeinstallation umiddelbart ikke i stand til at kunne overholde SELSKABETS krav om maksimal returtemperatur eller minimum afkøling, skal SELSKABET underrettes om dette med henblik på at finde en løsning.

5.6 Vejledning for brug, drift og vedligehold

Iht. BR18 § 392, skal der:

Foreligge en drifts- og vedligeholdelsesmanual inden ibrugtagning. Manualen skal indeholde tegninger med oplysning om placering af installationer, der skal vedligeholdes, samt hvordan og hvor ofte vedligeholdelsen skal ske.

Der henvises til kravene i DS 469 afsnit 15 med beskrivelse af krav til hhv. brugervejledning, driftsvejledning og vedligeholdelsesvejledning til varmeanlæg.

6. Færdigmelding til selskabet

Efter idriftsætning, indregulering og funktionsafprøvning af nye tilslutninger eller efter væsentlige ombygninger af eksisterende, skal en skriftlig færdigmelding leveres til SELSKABET. Dokumentation for idriftsætning, indregulering, funktionsafprøvning samt trykprøvningen iht. afsnit 5. skal vedlægges færdigmeldingen og sendes til drift-fjernvarme@taarnbyforsyning.dk.

6.1 Plombering og dokumentation af afregningsmåler

Ved nye tilslutninger, eller hvor afregningsmåleren har været afmonteret ifm. arbejde, skal der bestilles en målerplombering ved SELSKABET jf. gældende takstblad.

SELSKABET udfører selv denne plombering efter aftale med EJEREN, medmindre andet aftales med EJEREN og dennes VVS-installatør.

7. Arbejde på de tekniske installationer ifm. vedligehold mv.

EJEREN vedligeholder tilslutningsarrangementet samt varme- og brugsvandsinstallationerne. Dette omfatter alt efter hovedhanerne på nær afregningsmåler og øvrigt måleudstyr, der ejes og vedligeholdes af SELSKABET.

EJEREN er iht. **TÅRNBYFORSYNING** Dragør Fjernvarme A/S' Leveringsbestemmelser for fjernvarme ansvarlig for, at tilslutningsarrangementet samt varme- og brugsvandsinstallationerne holdes i forsvarlig stand mht. sikkerhed, drift, regulering, risiko for lækager, afkøling, bakteriebekæmpelse, mv.

SELSKABET stiller krav om at arbejde på EJENDOMMENS tilslutningsarrangement samt på varmeinstallationer med direkte tilslutning skal udføres af en autoriseret VVS-installatør jf. afsnit 2.1.

7.1 Krav til væsentlige ombygninger og udskiftninger

Jf. BR18's vejledning for reparationer og mindre ændringer:

Skal væsentlige ombygninger og udskiftning af anlægsdele (f.eks. fjernvarmeunit, cirkulationspumpe, brugsvandsinstallation, varmforsyningsrør mm.) opfylde gældende lovgivning.

Ligeledes skal kravene i SELSKABETS på ombygnings- eller udskiftningstidspunktet gældende Installationsvejledning opfyldes.

7.2 Krav til mindre reparationer, udskiftning af rørfittings, mm.

Mindre reparationer af tekniske installationer og udskiftning af enkelte mindre komponenter (f.eks. gennemtærede rørfittings) kan udføres med materiel og efter metoder, der var gældende på installationens udførelsestidspunkt.

Mindre ændringer af eksisterende installationer f.eks. ved ombygningsarbejde kan ligeledes udføres efter kravene, der var gældende på det oprindelige installationstidspunkt.

Eksempler på en mindre ændring af en teknisk installation, hvor der ikke stilles nye krav:

- Flytning af en radiator ud fra væggen f.eks. ifm. indvendig efterisolering.
- Flytning af en varmtvandsbeholder.

7.3 Afmontering og geninstallation af afregningsmåleren

SELSKABET leverer det for afregning mellem KUNDEN og SELSKABETS nødvendige måleudstyr og bestemmer målerens antal, størrelse, type og placering.

Måleudstyret ejes og vedligeholdes af SELSKABET og udskiftes efter regler fastsat af SELSKABET.

Målerens elforbrug betales af KUNDEN.

Såfremt afregningsmåleren afmonteres af EJERENS VVS-installatør ifm. arbejde på tilslutningsarrangementet (installationsplomberingen bliver brudt), skal EJEREN meddele dette til SELSKABET hurtigst muligt evt. via VVS-in-

INSTALLATIONSVEJLEDNING

Tårnby Forsyning Dragør Fjernvarme A/S

stallatøren.

Såfremt KUNDEN opsætter bimålere for intern fordeling af varmekonsumet, er dette SELSKABET uvedkommende.

Afregningsmåleren skal behandles og opbevares forsvarligt under arbejdet. Omkostninger til reparation eller udskiftning af måleren, som skyldes skader opstået i forbindelse med arbejdet, afholdes af EJEREN.

Foretages der indgreb mod måler eller plomber, og dette medfører tvivl om målingens korrekthed, annulleres målingen, og SELSKABET beregner forbruget. Indgreb kan medføre, at der indgives politianmeldelse.

SELSKABET har ret til at flytte måleudstyret, hvis det anses for nødvendigt. Omkostningerne ved flytningen afholdes af SELSKABET.

Hvis SELSKABET er i tvivl om målerens korrekte visning, er SELSKABET berettiget til for egen regning at afprøve måleren.

KUNDEN kan ved skriftlig henvendelse til SELSKABET forlange at få måleren afprøvet. Hvis den ved afprøvningen konstaterede måleafvigelse er større end de fastsatte grænser, afholdes samtlige omkostninger i forbindelse med målerafprøvningen af SELSKABET. Hvis den konstaterede måleafvigelse er inden for de fastsatte grænser afholdes omkostningerne af KUNDEN.

Måleren anses for at vise rigtigt, når denne ved afprøvning hos et akkrediteret laboratorium har en relativ måleafvigelse, som er mindre end eller lig med de af myndighederne til enhver tid fastsatte grænser for måleafvigelser.

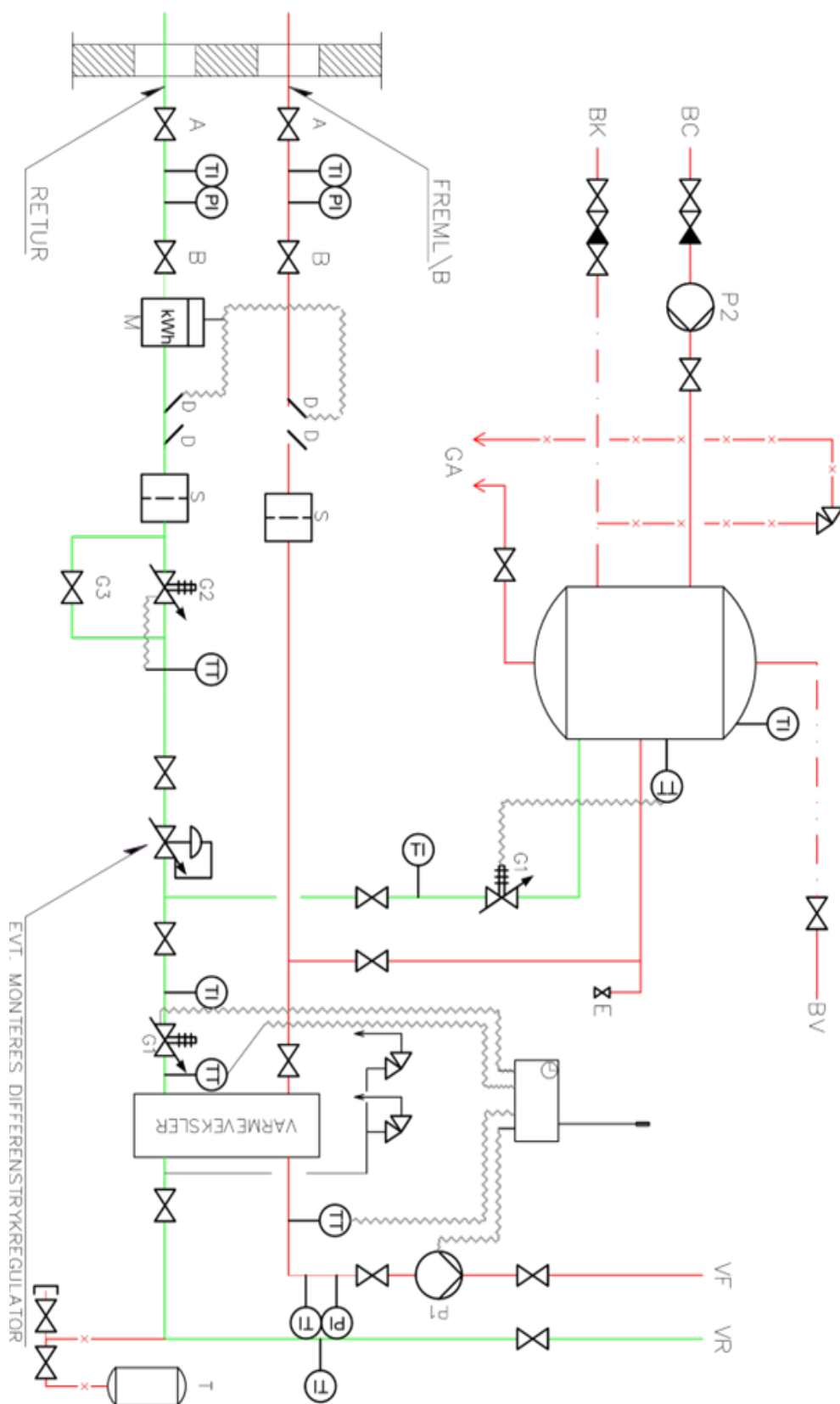
INSTALLATIONSVEJLEDNING

Tårnby Forsyning Dragør Fjernvarme A/S

-  A Ejendommens hovedafspærringshane leveres og opsættes samt vedligeholdes af fjernvarmeforsyningen.
 -  B Afspærringshane som kuglehane, membranventil eller fedtsmurt hane (monteres kun hvis ejendommens hovedafspærringshane ikke er placeret i varmecentralen).
 -  C Afspærringshane som kuglehane (evt. membranventil eller fedtsmurt hane på sekundærsiden).
 -  D Differenstrykregulator.
 -  E Strengreguleringsventil.
 -  F Følerlomme.
 -  G 15 mm prøvehane.
 -  H Manometer, registreringsområde 0–12 bar eller større.
 -  I Reguleringsventil eller temperaturventil.
 -  J Evt. returløbstermostat (plomberbar med indstillingområde max. 20–65 °C).
 -  K Evt. nålventil på omløb.
 -  L Temperaturventil.
 -  M Kontraventil.
 -  N Sikkerhedsventil.
 -  O Energimåler.
 -  P1 Cirkulationspumpe for centralvarmeanlæg.
 -  P2 Cirkulationspumpe for varmt brugsvand.
 -  S Snavssamler.
 -  T1 Termometer.
 -  T2 Temperaturføler.
 -  U Trykekspressionsbeholder.
 -  V Vejrkompenseringsanlæg
- VF Fjernvarme – Frem
VR Fjernvarme – Retur
BC Brugsvand – Cirkulation.
BK Brugsvand – Koldt.
BV Brugsvand – Varmt.

INSTALLATIONSVEJLEDNING

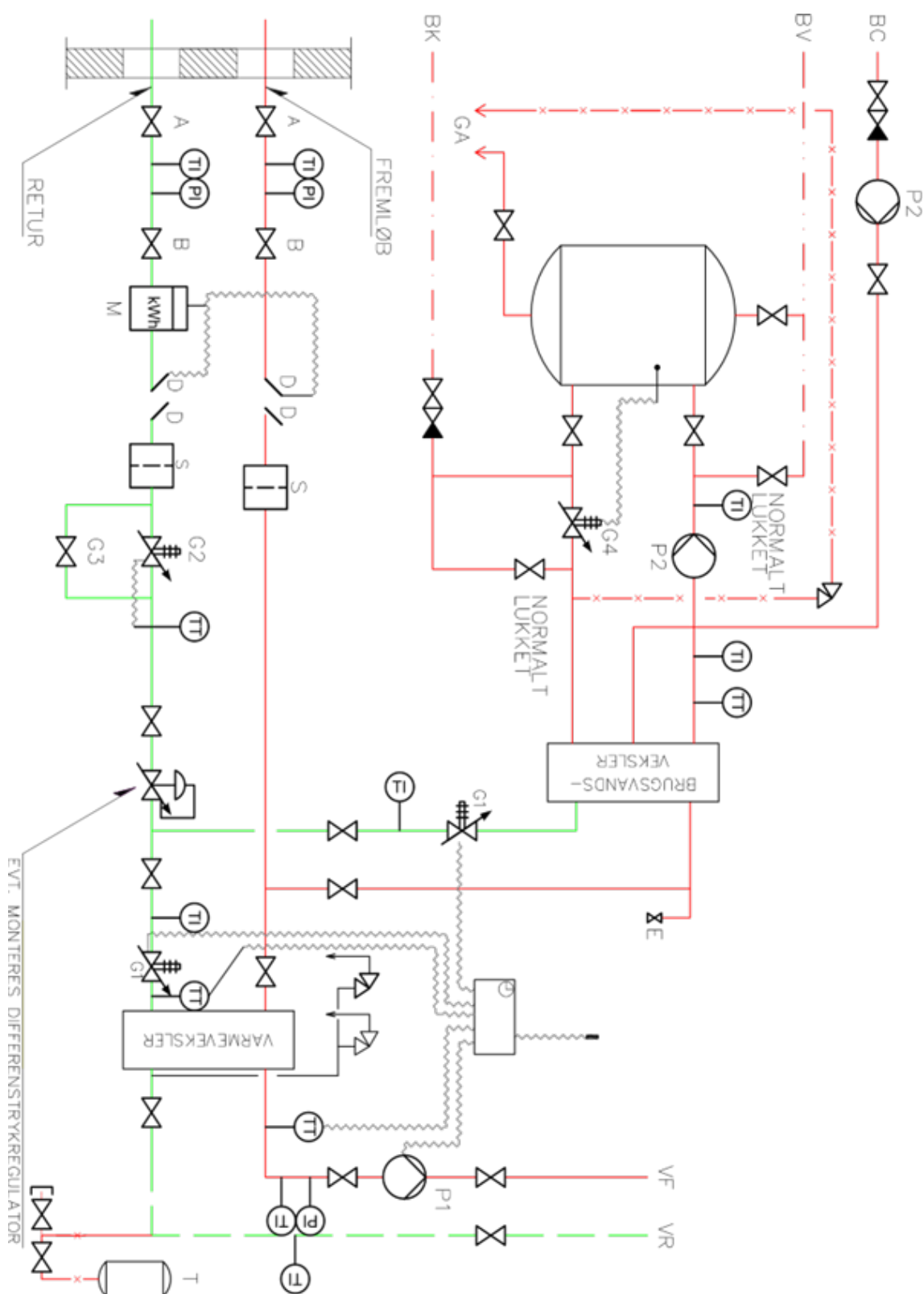
Tårnby Forsyning Dragør Fjernvarme A/S



Bilag 2. Principdiagram, anlæg med varmtvandsbeholder

INSTALLATIONSVEJLEDNING

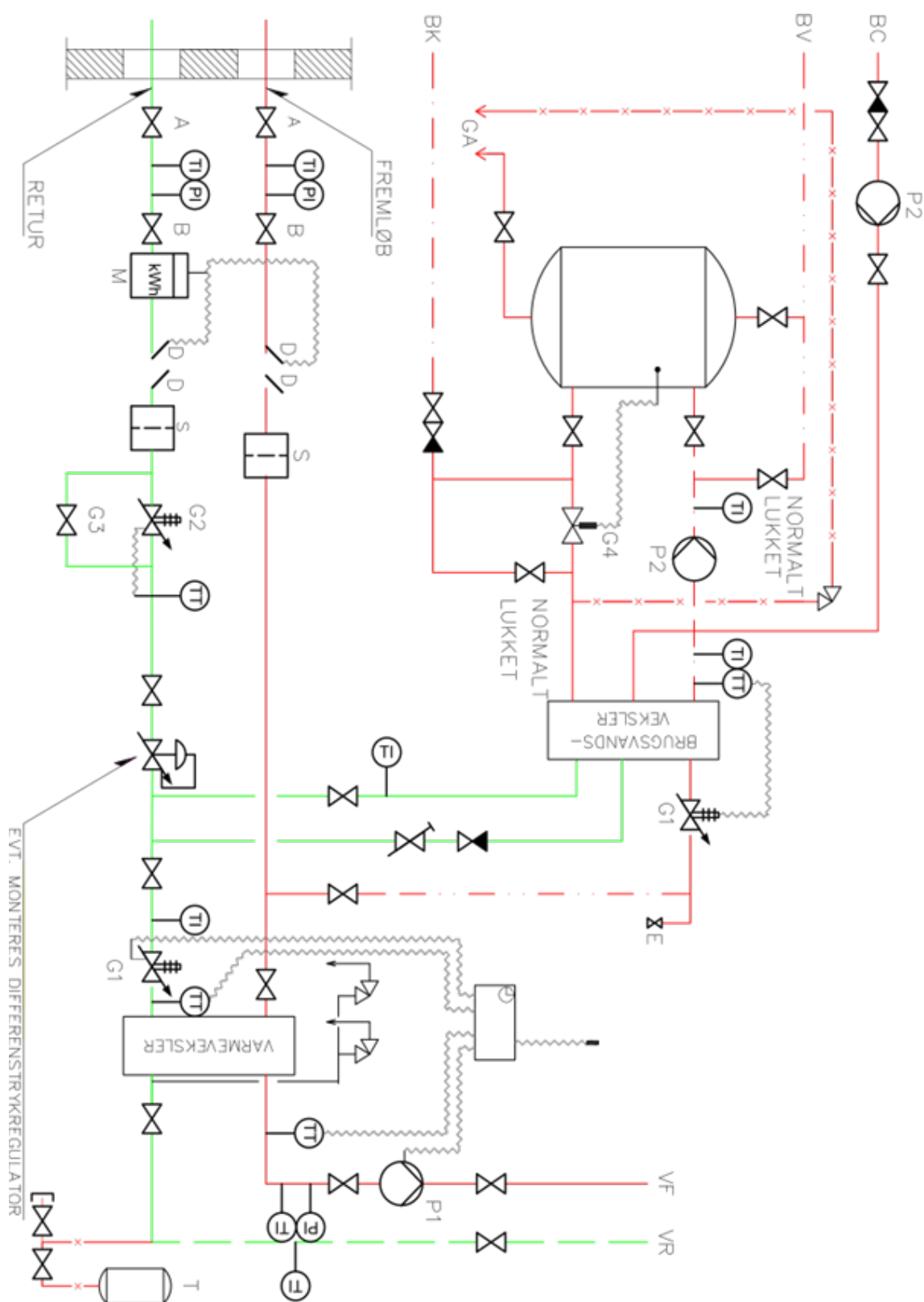
Tårnby Forsyning Dragør Fjernvarme A/S



Bilag 3. Principdiagram, anlæg med ladekreds

INSTALLATIONSVEJLEDNING

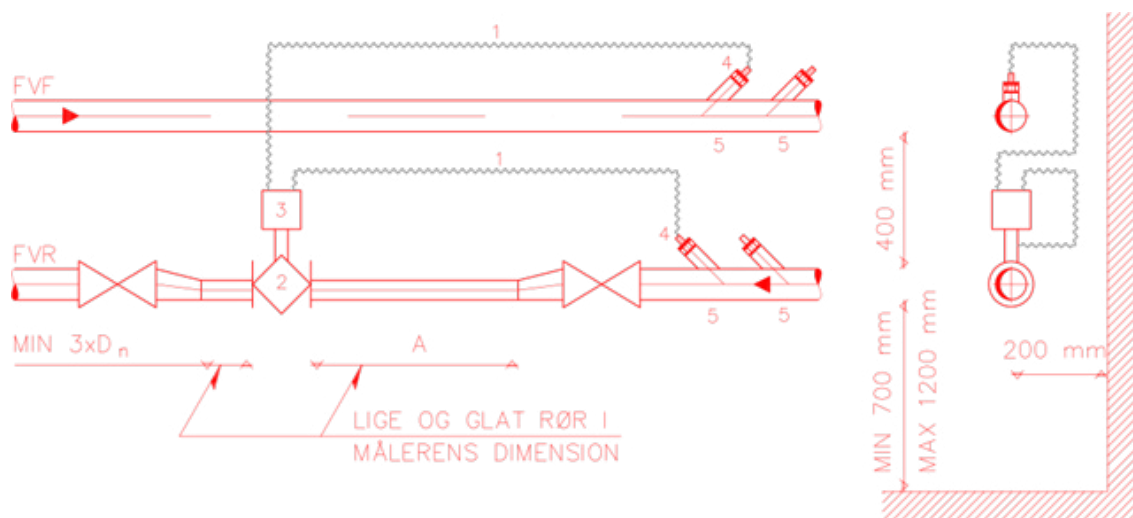
Tårnby Forsyning Dragør Fjernvarme A/S



Bilag 5. Principdiagram, anlæg med ladekreds og efterkøling

INSTALLATIONSVEJLEDNING

Tårnby Forsyning Dragør Fjernvarme A/S



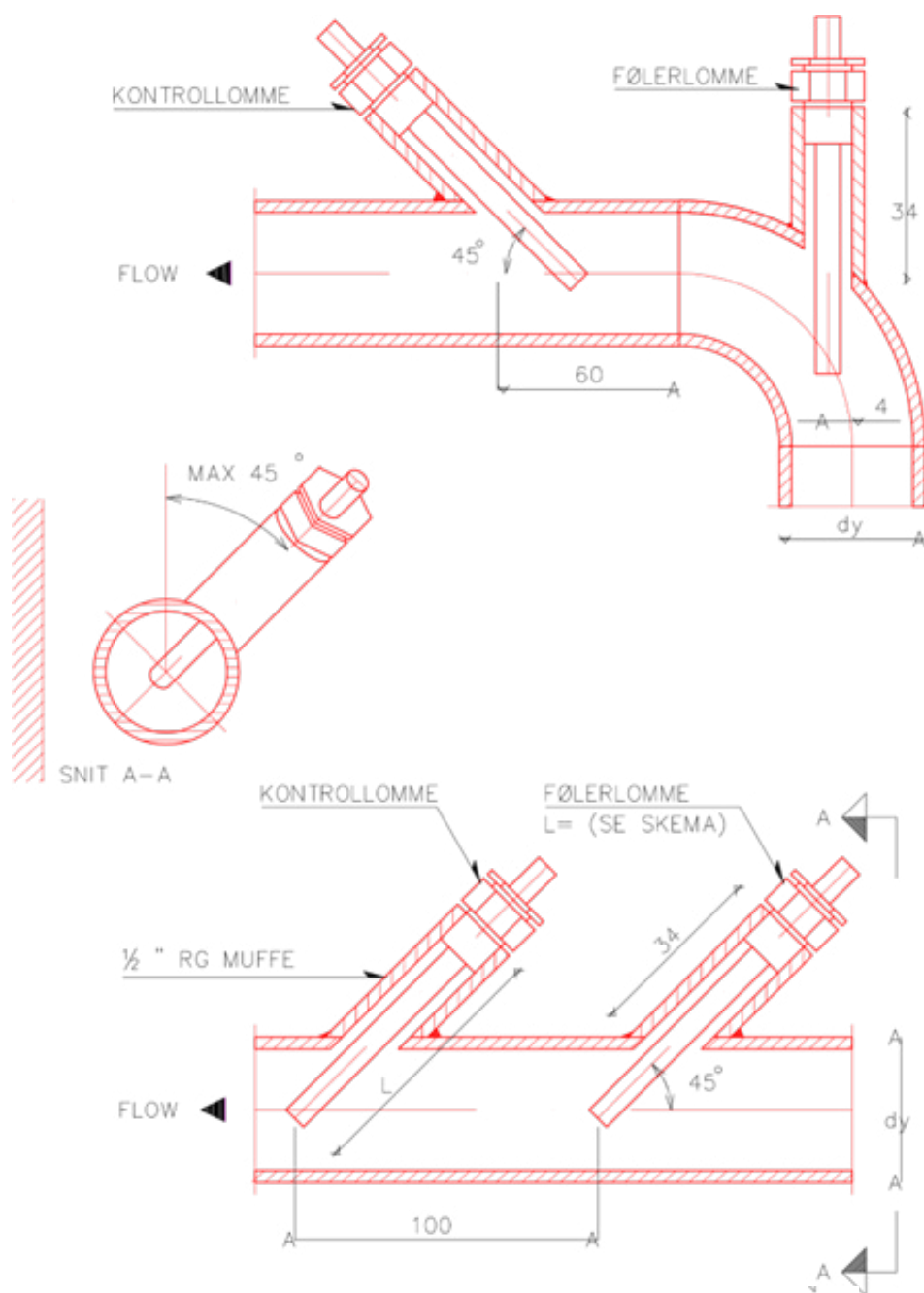
A og B: Indløbslængde (A) og udløbslængde (B) for flowmåler:

For flowmåler DN20 (G1") er både A og B mindst lig med rørdimensionen (dvs. 1 x DN).
For flowmåler fra DN20 til (G1") til DN65 (G5/4") er A minimum 5 gange rørdimensionen (5 x DN), og B er minimum én gange rørdimensionen (1 x DN).

Flowmålere større end DN65: A minimum 3 gange rørdimensionen (3 x DN), og B er minimum én gange rørdimensionen (1 x DN).

INSTALLATIONSVEJLEDNING

Tårnby Forsyning Dragør Fjernvarme A/S



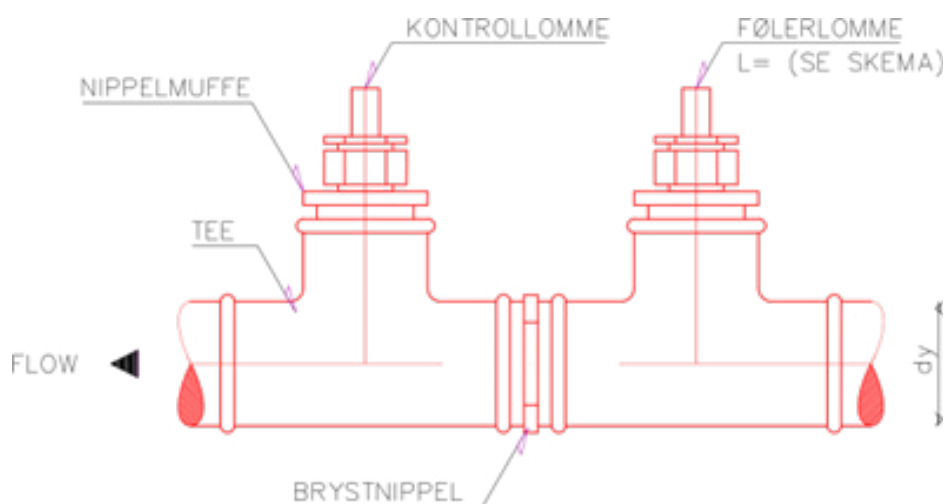
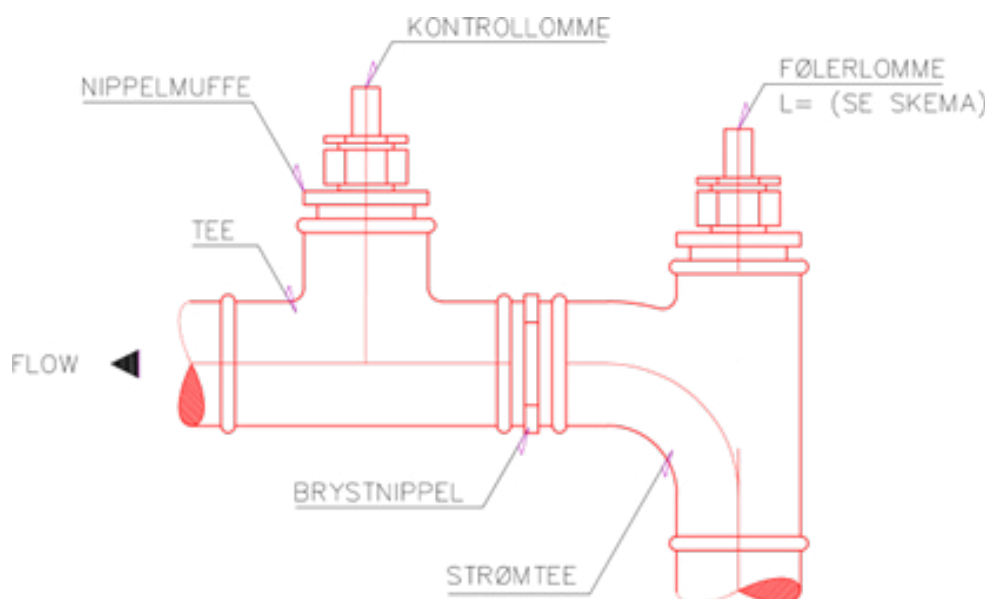
ALLE UBENÆVNTE MÅL ER I mm.

UDV. RØRDIA, dy			60,3	76,1	88,9	114,3	139,7	168,3	219,1
FØLERØMME VED SVEJSEMUFFE	L=	60	90	90	140	140	140	140	

FØLER- OG KONTROLLØMMER LEVERES AF FJERNVARMEOFORSYNINGEN OG MONTERES AF INSTALLATØREN.

INSTALLATIONSVEJLEDNING

Tårnby Forsyning Dragør Fjernvarme A/S



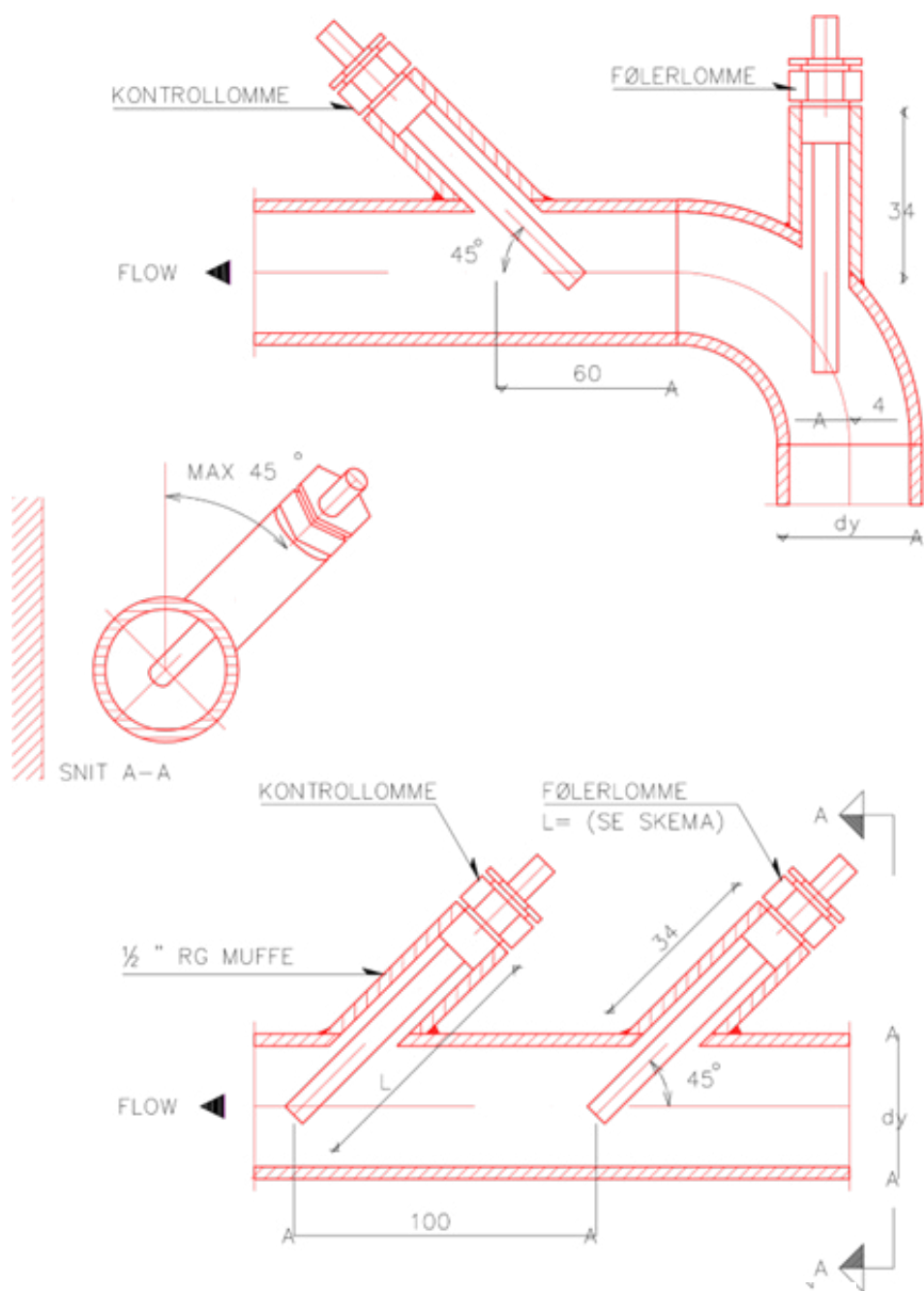
ALLE UBENÆVNTE MÅL ER I mm.

UDV. RØRDIA, dy		33,7	42,4	48,3
FØLERØMME VED GEVIND TEE	L=	60	60	60

FØLER- OG KONTROLLØMMER LEVERES AF FJERNVARMEOFORSYNINGEN OG MONTERES AF INSTALLATØREN.

INSTALLATIONSVEJLEDNING

Tårnby Forsyning Dragør Fjernvarme A/S



ALLE UBENÆVNTE MÅL ER I mm.

UDV. RØRDIA, dy			60,3	76,1	88,9	114,3	139,7	168,3	219,1
FØLERØMME VED SVEJSEMUFFE	L=	60	90	90	140	140	140	140	

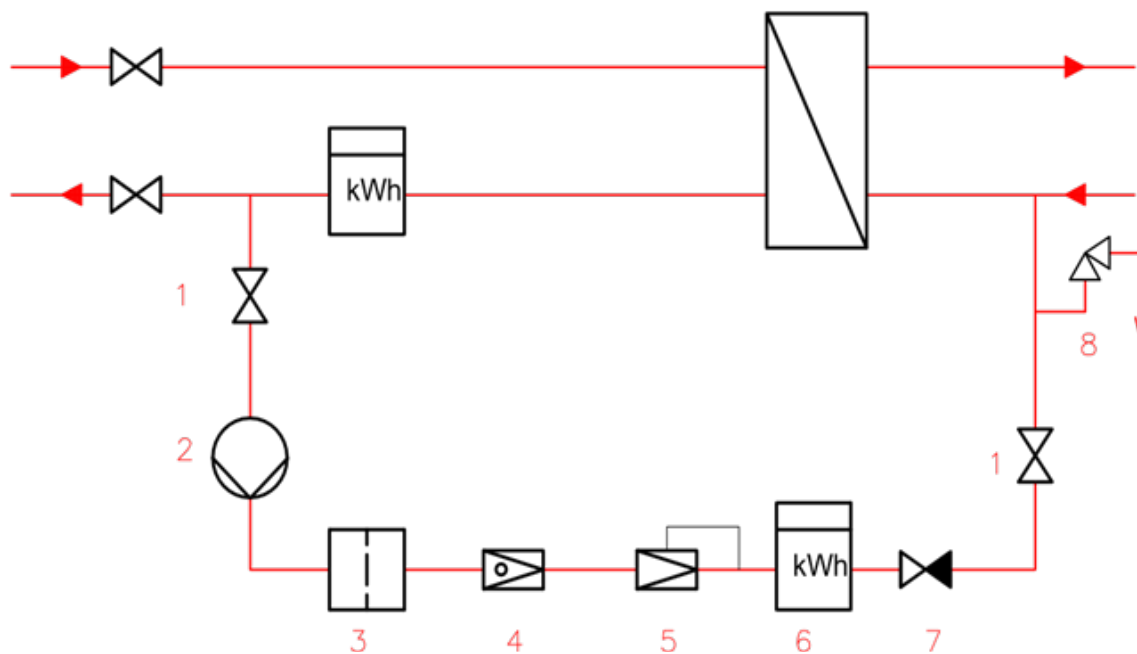
FØLER- OG KONTROLLØMMER LEVERES AF FJERNVARMEOFORSYNINGEN OG MONTERES AF INSTALLATØREN.

INSTALLATIONSVEJLEDNING

Tårnby Forsyning Dragør Fjernvarme A/S

TÅRNBY
FJERNVARMEOFORSYNING

SEKUNDÆRSIDEN



1. HÅNDBETJENT KUGLEVENTIL DN20,?"
 2. PUMPE (HVIS NØDVENDIG).
 3. SNAVSSAMLER.
 - 4.5 FLOWREGULATOR.
 6. MÅLER.
 7. KONTRAVENTIL.
 8. SIKKERHEDSVENTIL.
- "MÅLERSTRÆKNING"